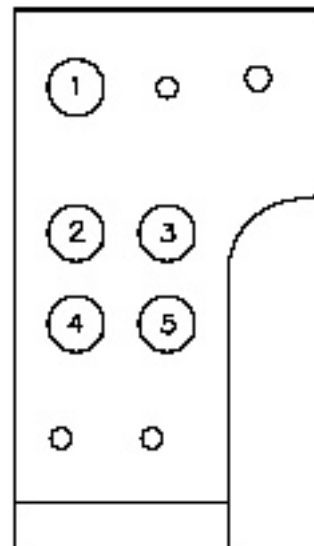


## Monteringsanvisning Trommelbrems Netti Svipp

### Plassering av ankerplaten i drivhjulsbraketten

Verktøy: 2stk 24" fastnøkler

Avhengig av drivhjulstørrelse og ønsket høyde på rullestolen, monteres ankerplaten med drivhjulshylse og posisjonslås i riktig posisjon i drivhjulbraketten. For å få riktig drag i bremsen anbefales montering som beskrevet i oppsettet nede til høyre.

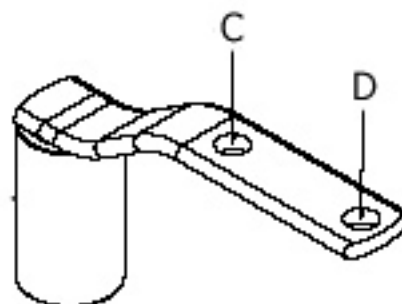


Drivhjulbrakett Netti Svipp



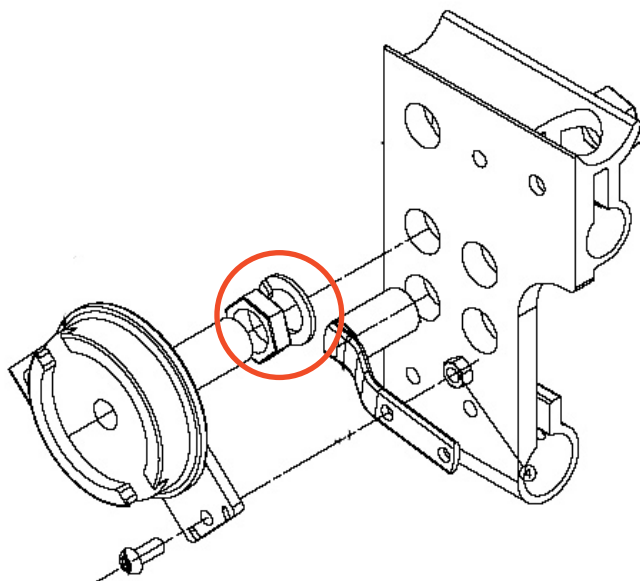
Ankerplate A = Drivhjulshylse  
B = Posisjonslås

Posisjon for ankerplate Netti Svipp
A i posisjon 1 = B i posisjon 3-D
A i posisjon 2 = B i posisjon 4-C
A i posisjon 3 = B i posisjon 5-C
A i posisjon 4 = B i posisjon 2-D
A i posisjon 5 = B i posisjon 3-D



Posisjonslås

Når ankerplaten monteres til drivhjulbraketten, pass på at den medfølgende metallskiven plasseres mellom mutteren og utsiden av rammen som vist under.

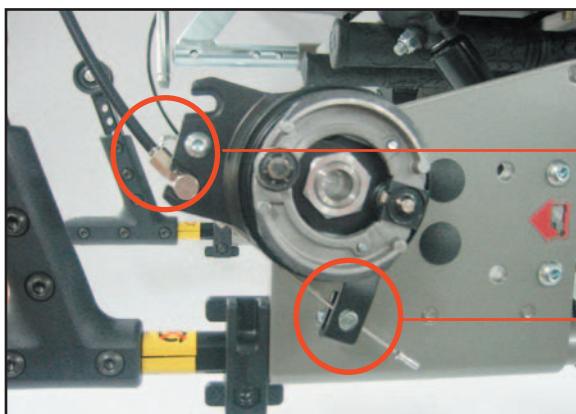


## Montering av kjørehåndtak og plassering av vaier

Kjørehåndtakene plasseres i hullene på hver side av skyvebøylebraketten.  
NB! Husk å sette på plass sikkerhetsskruen og mutteren i enden av kjørehåndtaket.



Åpne glidelåsen som går langs ryggrorene og før vaieren ned på innsiden av ryggvelcroen.



For å finjustere bremsen brukes en 8 mm fastnøkkel på stillskruen nede på ankerplaten.

For å stramme / slakke vaieren løsnes settskruen med en 8 mm fastnøkkel.