

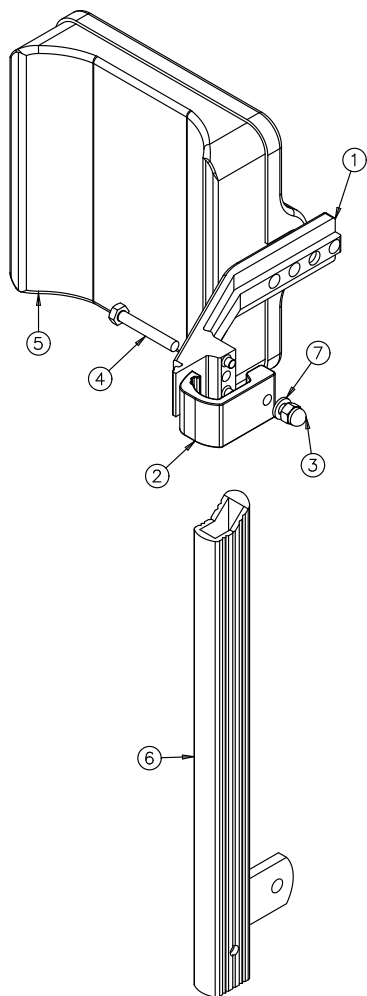
Mounting description for calfsupport Monteringsbeskrivelse for leggstøtte

Norsk

Sett klemmehalvdel på overarm og klem rundt til den klikker i "lås".

Før leggstøttebraketten langs overarmen på benstøtten slik at den glir inn i sporet på klemmehalvdelen.

Fest skruen (Pos.4), underlagsskive (Pos.7) og kuppelmutter (Pos.3) og juster høyde i forhold til bruker.



7	M6 underlagsskive	20063	1
6	Overarm for justerbare fotstøtter		
5	Leggpute		1
4	M6x40 sekskant hode delgj.	20762	1
3	M6 kuppelmutter	24388	1
2	Klemmehalvdel for leggstøttebrakett	21496	1
1	Leggstøttebrakett	21497	1
Pos	Navn	Varenr:	Stk

English

Put the clamp half (Pos.2) round the upper arm (Pos.6) and press the clamp half until it snaps into "lock".

Guide the calf support bracket (Pos.1) along the upper arm until it slides into the trail on the clamphalf.

Attach the screw (Pos.4), washer (Pos.7) and bottom nut (Pos.3) and adjust the height in proportion to the user.

7	M6 washer	20063	1
6	Upper arm for adj. footsupport		
5	Pillow for calfsupport		1
4	M6x40 hex head	20762	1
3	M6 bottomnut	24388	1
2	Clamphalf for calfsupport	21496	1
1	Calfsupportbracket	21497	1
Pos	Name	Itemno:	Pcs