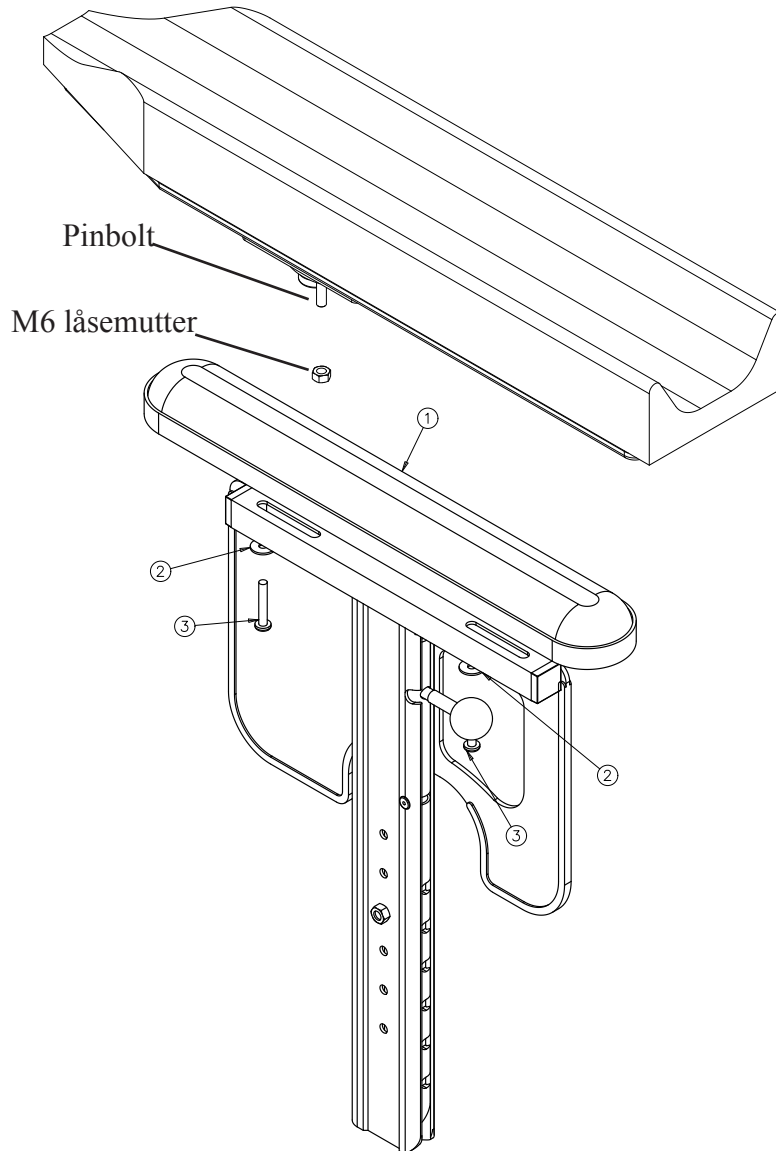


## Monteringsbeskrivelse for Hemiplegi armlen



Demonter armlenpads med begge skruene (Pos.3).

Skru av M6 låsemutter fra Hemiplegi armlenet og sett pinbolten i det bakerste sporet på armlenet.

Sett stoppskive (Pos.2) på pinbolt og fest med M6 låsemutter.

Denne beskrivelsen gjelder for høyre og venstre.